

## Elszívó berendezések Kondenzációs elszívóernyő 6+6 GN 1/1 vagy 6+10 GN 1/1 el.sütőkhöz torony konfiguráció esetén

TERMÉK # \_\_\_\_\_

MODELL # \_\_\_\_\_

NÉV # \_\_\_\_\_

SIS # \_\_\_\_\_

AIA # \_\_\_\_\_



922727 (HOCSIIE)

Kondenzációs elszívóernyő  
ventillátorral 6+6 vagy 6+10  
GN 1/1 el.sütőhöz

### Rövid leírás

#### Termék szám

AISI304 minőségű rm acél. Gőzkondenzációs egység. AISI304 minőségű rm acél labirintus szűrők, kondenzációs szűrő, és extra gőz-folyadék cseppelválasztó. Beépített ventilátor, amely automatikusan szabályozza a levegő kapacitását az előállított gőz mennyiségének megfelelően. Az előlő szellőzés akkor aktiválódik, amikor a sütő ajtaját kinyitják, és a sütőbe feltöltött software-nek köszönhetően az elszívó a sütő tényleges működése alapján automatikusan szabályozza a ventilátor teljesítményét és a szegelszívást. 6+6 GN1/1 vagy 6+10 GN1/1 hosszanti tálcás elektromos kombisütők torony konfigurációja esetén használható.

### Fő jellemzők

- A szűrőrendszer felülete véd a tűzveszély ellen.
- Nincs szükség külső elszívó csőre, ezáltal nincs extra szerelési költség.
- Komplet ventilációs rendszer, amelynek köszönhetően nincs szükség kivezető csőre külső csatlakozásokkal.
- Ventilátor motor 3 automatikus sebességgel:
  - Alacsony sebesség, ha az ajtó és a szelep is csukva van;
  - Közepes sebesség, ha az ajtó csukva van, a szelep pedig nyitva;
  - Gyors sebesség, ha az ajtó nyitva van.
- Az előlő labirintus és kondenzációs szűrők könnyedén kivehetőek és mosogatógépben tisztíthatók.
- A kábelcsatlakozás az ernyő és a sütő között lehetővé teszi a kettő közötti kommunikációt. A sütő szoftvere automatikusan aktiválja a ventilátort és az elszívás a valós sütőaktivitás alapján történik.
- Az elszívóernyő és a sütő szinkronizált: az ernyő be/kikapcsol, ha a sütő elindul/leáll; az ernyő működése a valós sütőaktivitás alapján működik magas/közepes/alacsony fokozaton.
- Két lépcsős ajtónyitás (PNC 92265) opció javasolt a szűrési teljesítmény fokozásához.
- 6+6 GN1/1 vagy 6+10 GN1/1 kombipárolókhoz, torony konfiguráció esetén.
- A teljes konyha légcsere igényét kalkulálja ki, és biztosítsa, hogy az megfeleljen a szellőzési szabványoknak (pl. VDI 2052 kereskedelmi konyhák szellőzési szabványa - vagy egyéb más helyi szabvány). Az elégtelen levegőcsere az ernyő hibás működéséhez vezethet.

### Konstrukció

- AISI 304 rozsdamentes acél konstrukció.
- Automatikus ajtó nyitás aktiváló rendszer.
- ISO 9001, ISO 14001 és ISO 50001 tanúsítvánnyal rendelkező gyárban fejlesztve és gyártva.
- Többszörös szűrési rendszer:
  - a rozsdamentes acél labirintus szűrő előszűrő a kijövő párárt;
  - a kondenzációs szűrő és az extra cseppszűrő gőz-folyadék szétválasztóként működik.
- Az elszívót normális, megfelelő szellőzésű, a szabványoknak eleget tevő helyiségbe lehet beüzemelni.

### Fenntarthatóság

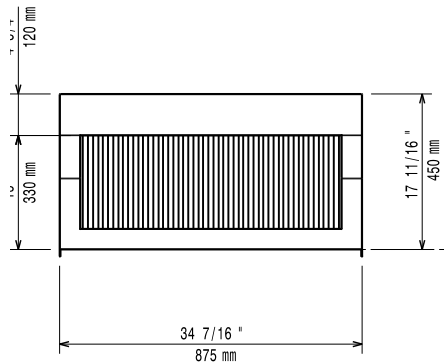
- A rendszer megfelelő elszívást és magas energiamegtakarítást garantál.



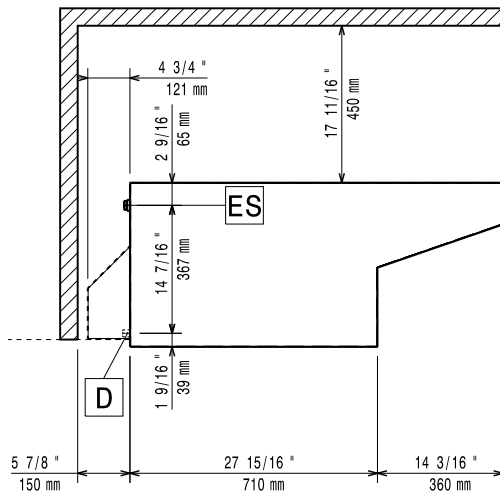
### Jóváhagyás



Előlnézet

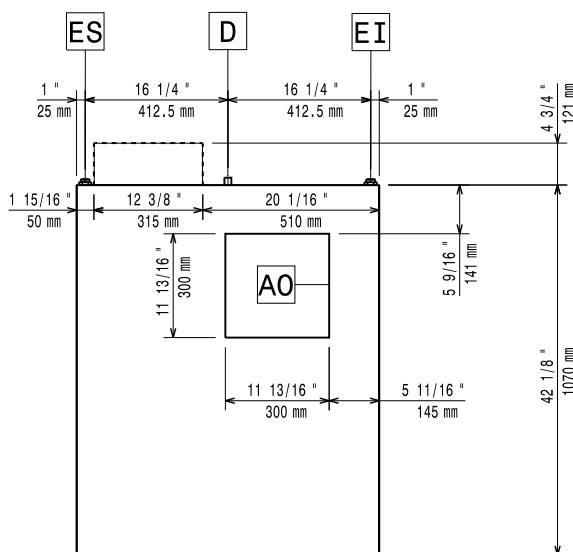


Oldalnézet



D = Leürítés  
 EI = Elektromos csatlakozás

Felülnézet


**Elektromos**

Tápfeszültség: 220-240 V/1 ph/50 Hz  
 Alapértelmezett teljesítmény: 0.4 kW

**Technikai információ:**

Külső méretek, szélesség: 875 mm  
 Külső méretek, mélység: 1191 mm  
 Külső méretek, magasság: 450 mm  
 Nettó súly: 78 kg  
 Szállítási súly: 79 kg